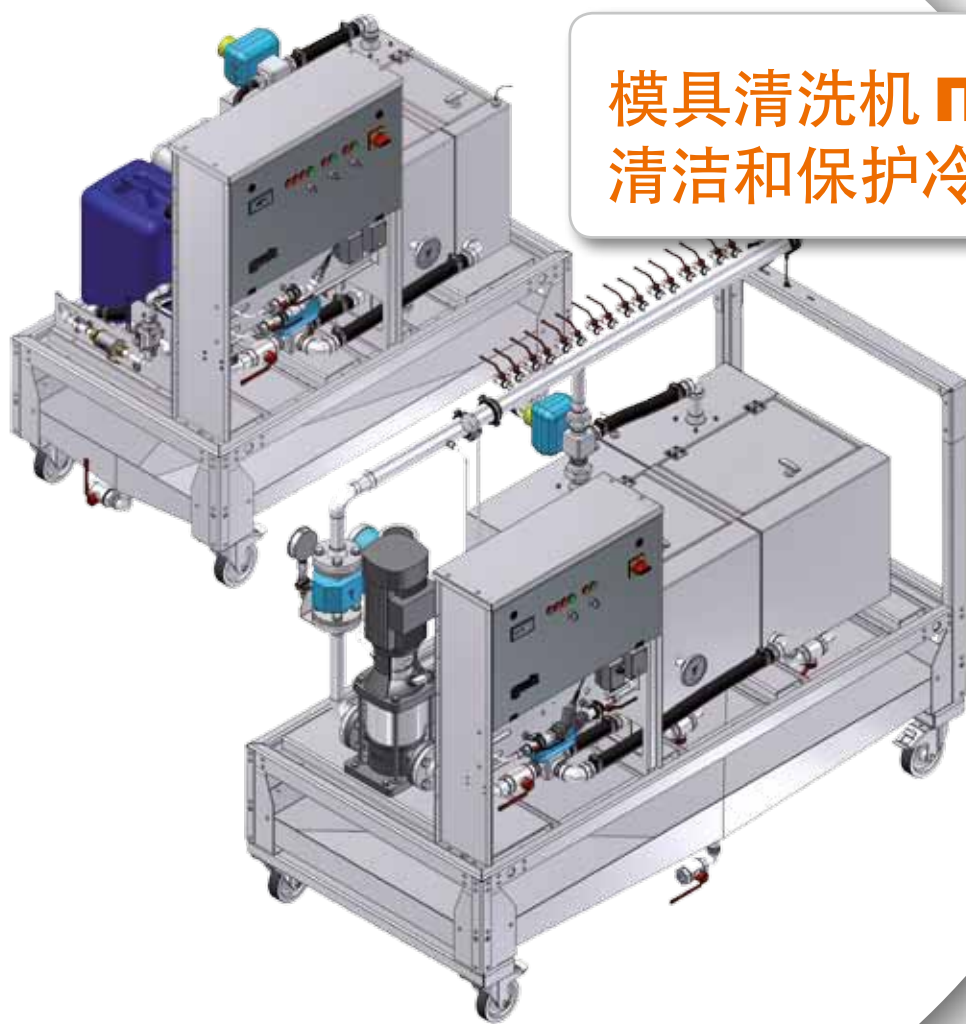




模具清洗机 **moldclean**
清洁和保护冷却水路



有效清洗冷却水路 - 缩短冷却
时间

gwk

moldclean - 针对冷却水路和温控水路的专



gwk moldclean mc 1:

此系列模具清洗机用于清洗温控水路循环，高效耐用。设备分为2个型号，分别为入门级的单水箱清洗机 and 清洗费用成本更低的双水箱清洗机。

模具清洗机专门为注塑模具和工艺中的热交换设备的冷却水路设计使用。设备可在清洗过程中实时的显示循环水路的pH值和流量。

定期清洗维护可长效保持高生产率

工艺循环水中溶解的矿物质反应后沉积附着在水路的热交换表面，阻碍热量传递，形成高温热点，延长生产周期。氧气和碳酸在反应中被释放出来，导致了锈蚀，造成了更加严重的生产停滞。所有额外的维护费用，不稳定的生产及停机都导致了极高的生产成本。只有通过维护水路保持水路散热表面的清洁，才能有效地预防此类问题的发生。

根据水路污染的实际情况，通过冷却水路的清洗可以降低高达40%甚

至更多的冷却时间。

作为一家专业设备供应商，gwk公司长期以来一直致力于为客户提供最优的循环水水路清洗设备。gwk推出的最新型号的模具清洗设备，适用于清洗污染的注塑模具和热交换设备的冷却水路，更易于操作者的使用。

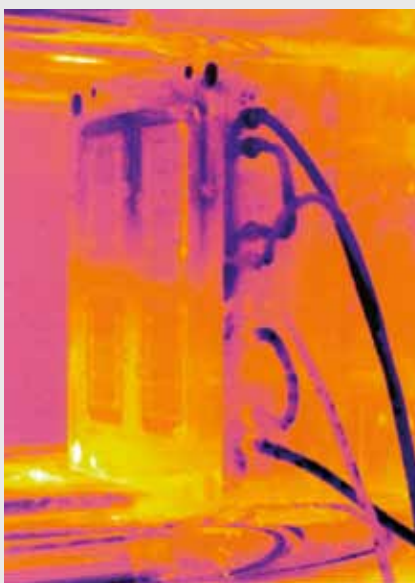
维护支持

最新型的模具清洗机系列，几乎可以完成全自动的清洗，进一步降低了操作人员的工作强度。与重新恢复的生产效率和工艺稳定性相比，其定期清洗的费用成本非常之低。

清洗实例

污染的冷却水路造成了模壁温度的上升，导致冷却时间的增加或是在使用相同的冷却时间造成注塑件质量的下降。

此案例中一年的生产中，可造成约1600小时的生产时间损失，相当于约48000欧元损失。而清洗成本在清洗后数日之内便可摊销回收。

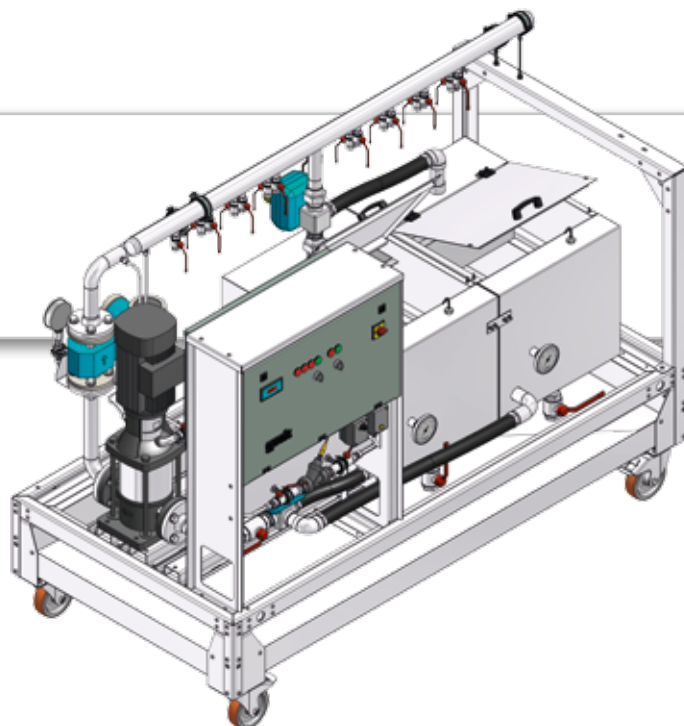


受污染的模具水路循环导致不均衡的模温分布。



清洁后的模具水路循环，模温分布均衡。

gwk moldclean mc 8:
创新性解决方案,此设备最多可同时清洗8个温控水路

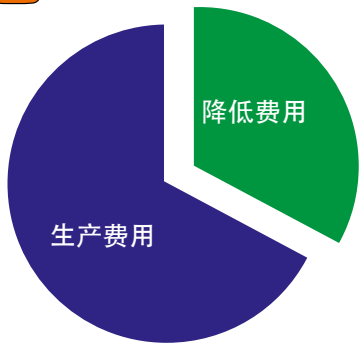


• = 标准 / o = 选项 / - = 不适用

	moldclean mc 1-1	moldclean mc 1-2	moldclean mc 8
媒介	媒介	媒介	媒介
清洁剂	CC 103, CC 506, CC 507	CC 103, CC 506, CC 507	CC 103, CC 506, CC 507
中和剂	NA 2 liquid	NA 2 liquid	NA 2 liquid
最大循环温度	50° C	50° C	50° C
泵功率及压力	28,3 l/min., 4,8 bar	28,3 l/min., 4,8 bar	166 l/min., 4 bar
循环进/出水口	Rp 1/2	Rp 1/2	Rp 1/2 (je 8 x)
排水口	Rp 1	Rp 1 (3 x)	Rp 1 (3 x)
运行电压	400 V / 50 Hz, 3 Ph, PE	400 V / 50 Hz, 3 Ph, PE	400 V / 50 Hz, 3 Ph, PE
控制电压	230/24 V / 50 Hz	230/24 V / 50 Hz	230 V / 50 Hz
加热功率	6 kW	6 kW	6 kW
功耗	6,7 kW	6,7 kW	8,2 kW
填充容量	89 l	89 + 58 l	100 l (2 x)
重量	130 kg	202 kg	425 kg
尺寸规格(宽x长x高)	1.245 x 870 x 1.233 mm	1.475 x 870 x 1.513 mm	2.050 x 1.000 x 1.491 mm
不锈钢泵	•	•	•
pH指示剂	•	•	•
流量监测	•	•	•
手动流量逆转	•	•	-
清洗周期之间的自动切换	-	o	•
集成加热器, 以加快清洁过程	•	•	•
污垢箱	•	•	•
普通不锈钢罐用于清洗及中和	•	-	-
独立的清洁剂和中和剂不锈钢水箱	-	•	•
集成不锈钢底托, 含排空装置	-	•	•
防溅电气	•	•	•
空气排空接口	•	•	•
使用压缩空气做脉冲式清洗	o	o	-
不锈钢阀门	•	•	•
温度显示	•	•	•
液位监控	•	•	•

技术参数的修改不另行通知!

gwk 完善的制冷和完善的温度控制

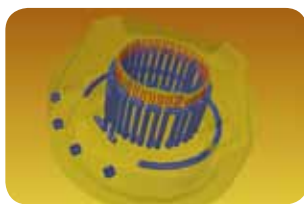


提高生产效率

在许多行业中冷却和温度控制与提高生产率和降低成本息息相关

生产率的提高和下列因素有关:

- 减少冷却时间, 从而节省所需的机器运行时间
- 提高产品质量
- 提高生产设施的可用性
- 降低运营成本
- 降低维护成本



gwk integrat 4D
通过均匀的温度分布和近模腔的温度控制模内镶件, 确保产品质量。



gwk HSW
通过先进技术和有利的热回收降低成本。



gwk system integrat
通过有针对性的分段和直接控制的模具提高了生产效率。



gwk hermeticool hybrid
比传统的冷却系统相比, 创新的设备理念显著降低运营和维护成本。



gwk teco cw
借助于拥有专利的冷水温度控制, 获得低温运行消耗性设备的最有效散热。



gwk KU设备
最简单和低费用的解决方案, 以提高开放式冷却系统的可用性和降低维护成本。



gwk teco cs
在温度高达160 °C时, 简单的应用程序的通用解决方案。连续的过程监控的明智选择。



gwk active
通过全自动水处理设备提供始终洁净的水, 设置和保持最佳效率参数。



gwk SKL/SKW
即使是最恶劣的条件下, 也能在较低的温度范围内高效益地供给冷水。



gwk 服务
通过专业性地执行所有安装和维护工作(包括冷却水设备维修), 降低维护成本和保护公司资源。



Gesellschaft Wärme Kältetechnik mbH
地址: Scherl 10 · D-58540 Meinerzhagen
电话: +49 2354 7060-0 · 电传: +49 2354 7060-156
info@gwk.com · www.gwk.com

