

Seria weco 01 do 300

Inteligentne i bezpieczne chłodzenie.

Także przy ekstremalnych temperaturach otoczenia.



gwkk

Kompaktowe chłodzarki



*Kompaktowa chłodziarka serii
weco 07 A z chłodzonym powietrzem
kondensatorem*

Krok naprzód

Nowe chłodziarki kompaktowe wyposażone są zgodnie z najnowszymi rozwiązaniami technicznymi. Zastosowanie kompresorów dużej mocy razem z chłodnicą zaprojektowanym obiegiem chłodzącym gwarantują bardzo wysoką wydajność. W konsekwencji urządzenia te działają z bardzo niskimi kosztami obsługi, ale przy wyjątkowo wysokiej niezawodności i żywotności.

Chłodziarki zaprojektowane z dużą dokładnością pomiarową, kontrolą technologiczną, wyposażone w mikroprocesor, zapewniają wysoką stabilność temperatur niemal przy każdym zastosowaniu. Wysoka wydajność połączona z kompaktową konstrukcją umożliwia ustawienie chłodziarki nawet przy małej ilości miejsca do dyspozycji.



*Kompaktowa chłodziarka model
weco 250 AZ z chłodzeniem powietrzem*

Przyjazne dla środowiska

Jako specjaliści od technologii oszczędzania energii, bierzemy również odpowiedzialność za środowisko. Przez wiele lat rozwijaliśmy wyposażenie maszyn pracujących z przyjaznym dla środowiska czynnikiem chłodzącym. Dlatego też zdecydowaliśmy się wyposażyć wszystkie nasze produkty w środek R134a, aby uniknąć ryzyka uszkodzenia warstwy ozonowej.

Dodatkową korzyścią z zastosowania R134a jest doskonałe zachowywanie się w wysokich temperaturach otoczenia – każdy menadżer produkcji docenia lepsze osiągnięcia i wysoką niezawodność podczas upalnych letnich dni.



Gwarancja jakości

Wszystkie nasze chłodziarki są produktami najwyższej jakości i rezultatem ponad 35 letniego doświadczenia w przemyśle chłodniczym. Wiele z naszych urządzeń, które były dostarczane do produkcji ponad 20 lat temu – wciąż pracują bez najmniejszych problemów. Najważniejsze punkty z naszej filozofii i jakości to:

- Wewnątrz zakładowy rozwój i produkcja wyłącznie z udziałem wykwalifikowanych pracowników.
- Używanie do produkcji, wyłącznie elementów renomowanych firm o wysokiej jakości.
- Wykorzystywanie materiałów odpornych na korozję do wszystkich elementów, które mają kontakt z wodą.
- Próby urządzeń przeprowadzane przed wysyłką do klienta.
- Procedury produkcyjnej certyfikacji według DIN ISO 9001.

Techniczne właściwości

Kładziemy nacisk na każdy detal w konstrukcji kompaktowych chłodziarek weco, a pomaga nam w tym nasza wieloletnia techniczna wiedza i doświadczenie:

- obieg chłodzenia z środkiem R134a przyjaznym dla środowiska.
- Wydajna i energooszczędna sprężarka tłokowa chłodzona powietrzem, zaprojektowana jako w pełni hermetyczne urządzenie (scroll) dostępna w urządzeniach serii weco 01 - 03, jako w pełni hermetyczna tłokowa sprężarka w modelach weco 07 - 71, jako półhermetyczna sprężarka tłokowa w modelach weco 85 - 120 lub jako półhermetyczna sprężarka śrubowa regulowana bezstopniowo w modelach weco 145 - 250.
- Elektroniczna kontrola przegrzania dla uniknięcia jakichkolwiek uszkodzeń przez zbieranie się płynu chłodzącego w oleju podczas dłuższych przestojów.
- Urządzenie gotowe do użytku napełnione już olejem i środkiem chłodzącym
- Stuprocentowe bezpieczeństwo zagwarantowane poprzez suszarkę filtra, wskaźnik wilgoci, wizjer, wyłącznik wysokiego i niskiego ciśnienia, zabezpieczenie przed przemrożeniem i kontrola przepływu.
- Parownica o dużej powierzchni, w serii weco 01 do 03 zaprojektowana jako zanurzeniowa, natomiast w weco 07 do 09 jako wspólnosiowa, w serii 11 - 35 jako płytowa, a w serii 48 - 250 jako zbiór rur.
- Kondensator chłodzony powietrzem, alternatywnie chłodzony wodą, o dużej powierzchni wymiany ciepła od weco 07 wzwyż.
- Wentylator o dużej mocy z kontrolą ciśnienia.
- Mikroprocesorowy układ sterowania wyposażony w klawiaturę i czytelny wyświetlacz tekstowy.
- Zbiornik na wodę wykonany ze stali nierdzewnej z kontrolą poziomu i ochroną przed "suchym" uruchomieniem pompy.

- Pompy dużej mocy i obiegi wody wykonane z materiałów odpornych na korozję.

Posiadamy bardzo bogate wyposażenie dodatkowe dzięki któremu nasza kompaktowa chłodziarka dostosowana zostanie do Państwa indywidualnych potrzeb.

- Poprzeczny wentylator od serii weco 11 wzwyż do połączenia chłodziarki z powietrzem. Istnieje możliwość odprowadzenia powietrza na zewnątrz budynku lub wykorzystania gorącego powietrza do ogrzania budynku.
- Dodatkowy kondensator do odzyskiwania ciepła.
- Kondensator w wersji "split" do instalacji zewnętrznych, dla weco 35 do 250.
- Dodatkowe wyposażenie dla instalacji pracujących na zewnątrz.
- Specjalna izolacja dla urządzeń pracujących w gorących klimatach z wysoką wilgotnością.
- Specjalne moduły umożliwiające podłączenie wszystkich popularnych interfejsów i kontaktów zewnętrznych.
- Specjalne napięcie
- Indywidualne malowanie w kolorach RAL.
- Dopasowana armatura.



Kompaktowa chłodziarka model weco 15 WB z chłodzeniem wodą

Zestaw kompaktowych chłodziarek – wydajnych i przyjaznych środowisku

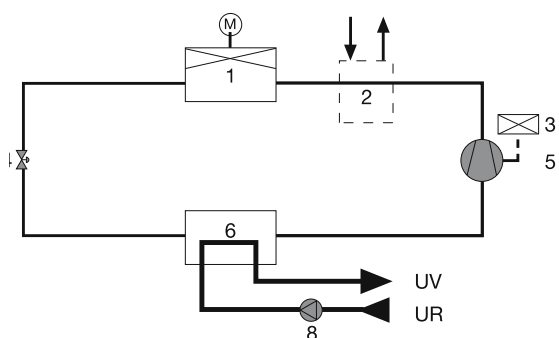
Wiele procesów produkcyjnych wymaga grzania bądź chłodzenia. Nadmiar ciepła wytwarzanego podczas produkcji może być odprowadzany za pomocą zimnej wody. Ale jakość procesu jest bezpośrednio zależna od stabilności temperatury wody chłodzącej. Podczas zmiennych warunków produkcyjnych jak również zmiennych warunków atmosferycznych, uzyskanie zimnej wody o stałej temperaturze jest możliwe do osiągnięcia jedynie przy zastosowaniu niezależnych chłodziarek.

Przy niskich i średnich pojemnościach, głównym rozwiązaniem jest zastosowanie zestawu kompaktowych chłodziarek.

Biorąc pod uwagę potrzebę ochrony środowiska naturalnego, trzeba zastosować obieg zamknięty dla wody chłodzącej. Wraz z ogromną globalizacją, zapotrzebowanie na wodę w każdej branży rośnie. Niedobór wody i związany z tym wzrost kosztów oraz zaostrzenie przepisów o gospodarce wodnej sprawiają, że coraz częściej

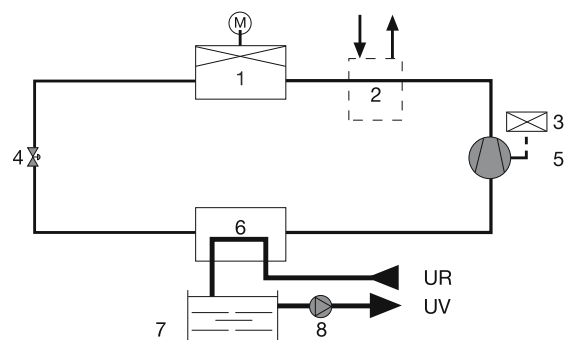
trzeba korzystać z takich systemów. Decyzja korzystna dla środowiska jest oczywista, a dodatkowo oferowane przez nas chłodziarki umożliwiają ograniczenie kosztów. W porównaniu do obiegu otwartego, obieg zamknięty wody zwiększa wydajność naszej chłodziarki, obniża koszty serwisowania i zmniejsza potrzebę częstej obsługi, a co za tym idzie, obniża koszty produkcji.

Dostępne systemy



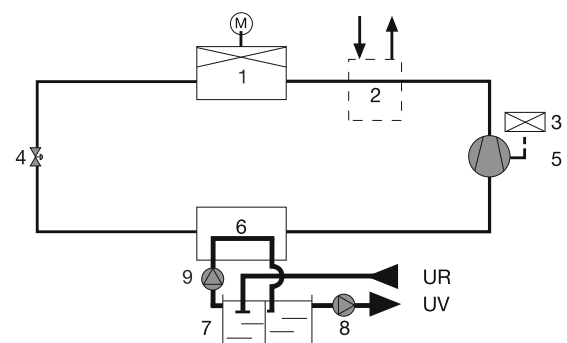
Podstawowa konstrukcja (G)

Zestaw chłodziarek z pompą, ale bez wewnętrznego zbiornika wody, gotowy do użycia z obiegiem otwartym wody takim jak istniejący zbiornik wody czy wanna wyłaczarki.



Standardowa konstrukcja (B)

Zestaw chłodziarek z pompą i wewnętrznym zbiornikiem wody. Gotowy do przyłączenia systemu zimnej wody potrzebnej do chłodzenia form wtryskowych czy układu hydraulicznego pojedynczej wtryskarki.



Centralna instalacja chłodząca (Z)

Jednostka wyposażona w dwie pompy i zbiornik wody na zimną i gorącą wodę. Polecamy używanie tej wersji przy jednoczesnym chłodzeniu kilku odbiorników jak i dużej zmienności dyspozycyjności wody w sieci.

Legenda: 1 = kondensator / 2 = dodatkowy kondensator grzewczy* / 3 = regulator temp. / 4 = zawór / 5 = sprężarka / 6 = parownik / 7 = zbiornik / 8 = pompa wody zimnej / 9 = pompa parownika / UV = do obiegu / UR = powrót z obiegu / — = obieg zimnej wody / — = obieg środka chłodzącego / * = opcja

Przegląd parametrów technicznych

Model weco	Wydajność chłodzenia przy temp. wod 15 °C	Współczynnik wykonania	Pobór mocy* (kW)	Pompa (standartowa) Maksymalny przepływ (m ³ /h)	Maksymalny ciśnienie (bar)	Wymiary (Dł x Szer x Wys. w milimetrach)	Waga max. (kg)
01	1,5	-	0,7	3,6	3,8	777 x 735 x 1100	140
03	3,0	-	1,4	3,6	3,8	777 x 735 x 1100	140
07	7,4	5,3	2,1	4,2	4,5	777 x 835 x 1253	160
09	9,0	5,2	2,6	4,2	4,5	777 x 835 x 1253	170
11	9,0	5,3	2,6	4,2	4,5	1110 x 1060 x 1830	330
15	15,0	5,5	4,1	4,2	4,5	1360 x 1060 x 1830	380
24	23,5	5,3	6,5	7,2	6,0	1360 x 1060 x 1830	410
35	33,0	5,2	9,3	7,2	6,0	1900 x 1060 x 1830	790
48	47,0	5,3	13,1	9,0	6,3	2150 x 1215 x 2035	950
59	57,5	5,2	16,0	12,0	5,3	2150 x 1215 x 2035	1030
71	69,0	5,3	19,1	12,0	5,3	2150 x 1215 x 2035	1050
85	86,0	4,3	25,6	30,0	5,5	2650 x 1215 x 2035	1340
100	102,0	4,4	29,5	30,0	5,5	2650 x 1215 x 2035	1380
120	118,0	4,3	35,7	30,0	5,5	2650 x 1215 x 2035	1500
145	146,0	5,0	39,3	45,0	4,6	3825 x 1750 x 2350	2550
170	171,0	5,4	44,5	48,0	5,7	3825 x 1750 x 2350	2600
190	190,0	5,2	50,9	48,0	5,7	3825 x 1750 x 2350	2650
230	226,0	5,5	56,6	48,0	6,3	4645 x 1750 x 2350	3200
250	251,0	5,2	65,7	76,0	5,0	4645 x 1750 x 2350	3250
300	320,0	5,2	80,5	76,0	4,5	4645 x 1750 x 2350	4700

*pobór mocy przy 40 °C temperatury powietrza/wody chłodzącej

Podane dane techniczne mogą ulec zmianie!



Kompaktowa chłodziarka - model **weco 48 AB**
z chłodzonym powietrzem kondensatorem i
wspólnoosiowym wentylatorem

gwk Idealne chłodzenie i pełna kontrola temperatury

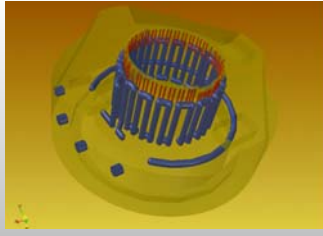
Zwiększenie produktywności

Przemysłowe chłodzenie oferuje bardzo duży potencjał na wielu etapach produkcji aby zwiększyć produktywność i w wyniku tego obniżyć koszty.



Wiele czynników służy ulepszeniu produkcji:

- Redukcja czasu chłodzenia – oszczędność czasu pracy maszyny
- Poprawa jakości produktu
- Większa elastyczność produkcyjna
- Mniejsze koszty pracy
- Redukcja kosztów serwisowych



gwk integrat 4D

większa produktywność osiągnięta dzięki ujednoczeniu temperatur w oparciu o indywidualny projekt i produkcję form y z odpowiednimi zamkniętymi kanałami chłodzącymi.



gwk KU instalacja

najprostsze i najtańsze rozwiązanie polepszające użyteczność i obniżające główne koszty związane z otwartymi systemami chłodzącymi.



gwk system integrat

wzrost produktywności przy zastosowaniu specjalnego, podzielonego na strefy układu kontroli chłodzenia formy.



gwk hermeticool hybrid

nowatorski układ chłodzenia, by zmniejszyć koszty pracy i konserwacji, w porównaniu do konwencjonalnych układów chłodzenia.



gwk teco cw

bardzo ekonomiczny system do odprowadzenia ciepła przy bardzo niskich temperaturach dzięki opatentowanej kontroli temperatury zimnej wody.



gwk container plants

najwyższa elastyczność i najniższe koszty przy wykorzystaniu instalacji centralnego chłodzenia.



gwk SKL / SKW

godne zaufania i ekonomiczne zasilanie w wodę o określonej niskiej temperaturze chłodzenia, nawet przy ciężkich warunkach atmosferycznych.



gwk active

w pełni zautomatyzowane urządzenie zapewniające utrzymanie stałego poziomu i przygotowania czystej wody.



gwk HSW

redukcja kosztów dzięki wykorzystaniu zaawansowanego systemu odzyskiwania ciepła.



gwk serwis

obniżenie kosztów serwisowych i pewność firmy dzięki zastosowaniu profesjonalnych instalacji do schładzania wody.



gwk

gwk Gesellschaft Wärme Kältetechnik mbH
Friedrich-Ebert-Straße 306
D-58566 Kierspe
Tel. +49 2359 665-0 · Fax +49 2359 665-156
info@gwk.com · www.gwk.com

P3solutions sp. z o.o.
Ul. Bystrzycka 89
54-215 Wrocław
Tel. + 48 71 7864668 · Fax + 48 71 7864668
info@p3s.pl · www.p3s.pl